

MAGSSORY

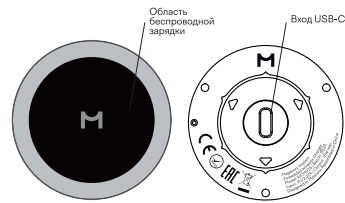
РУКОВОДСТВО ПОЛЬЗОВАТЕЛЯ

Встраиваемое беспроводное
зарядное устройство
Magssory Implant

Модель: WCH025



magssory.com



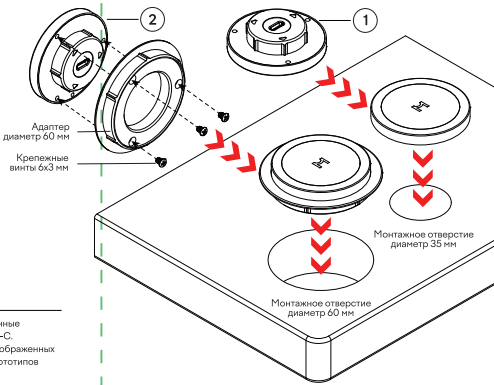
1. Установка и подключение беспроводного зарядного устройства в монтажное отверстие 35 мм:

- установите беспроводное зарядное устройство (далее БЗУ) в монтажное отверстие 35 мм;
- подключите USB-кабель (Type-C) к БЗУ с одной стороны и к сетевому зарядному устройству (далее СЗУ, не входит в комплект поставки) с другой;
- подключите СЗУ в электрическую сеть.

2. Установка и подключение беспроводного зарядного устройства в монтажное отверстие 60 мм:

- установите БЗУ в адаптер 60 мм;
- соедините БЗУ и адаптер при помощи крепежных винтов (потребуется 3 шт., входят в комплект поставки);
- установите БЗУ с плотно закрепленным адаптером в монтажное отверстие 60 мм;
- подключите USB-кабель (Type-C) к БЗУ с одной стороны и к СЗУ с другой;
- подключите СЗУ в электрическую сеть.

Примечание: Рекомендуется использовать сертифицированные адаптеры питания мощностью не менее 30 Вт и кабели Type-C. Внешний вид изделия и аксессуаров может отличаться от изображенных на рисунках, поскольку все иллюстрации даны на основе прототипов наших моделей.



Спецификация

Беспроводное зарядное устройство (WCH025)

Вход (USB-C): 9 В/2,22 А

Выходная мощность: 15 Вт макс.

Поддерживаемые стандарты: Qi2, Qi

Размеры корпуса: 56,7x56,7x15,5 мм

Масса: 53 г

Комплект поставки

Беспроводное зарядное устройство (WCH025) - 1 шт;

Нейлоновый кабель USB-C - 1 шт;

Адаптер на 60мм - 1 шт;

Винты - 5 шт.

Руководство по эксплуатации - 1 шт.

magssory.com

video user guide



видеоинструкция

Руководство пользователя



Внимание!

БЗУ поддерживает только устройства, совместимые со стандартами Qi и Qi2. Для зарядки смартфона рекомендуется использовать чехлы со встроенными магнитами MagSafe.

Перед зарядкой удалите все посторонние металлические предметы с корпуса устройства. Не кладите кредитные карты на область беспроводной зарядки, чтобы не повредить их и не размагнитить.

Внимание!

Данное Руководство содержит информацию о технических характеристиках устройств, элементах управления, перечень мер безопасности. Игнорирование описанных мер предосторожности может привести к повреждению устройства, сбою в его работе или к выходу его из строя.

Указания по эксплуатации

Беспроводное зарядное устройство WCH025 произведено и предназначено для использования в помещении. Нижеследующие указания по эксплуатации предназначены для того, чтобы помочь вам правильно использовать устройство без угрозы для безопасности людей и материальных ценностей и сохранять его в рабочем состоянии. Внимательно ознакомьтесь с этим разделом и строго следуйте приведенным в нем инструкциям.

Правила пользования зарядным устройством

БЗУ, СЗУ и кабель следует использовать только по их прямому назначению.

Запрещается разбирать, модифицировать или нагревать зарядное устройство (БЗУ, СЗУ) и кабель, а также вызывать короткое замыкание на их контактах.

Не допускается отрезать, повреждать, модифицировать кабель СЗУ или USB-кабель, а также зажимать их или ставить на них тяжелые предметы. Любые подобные действия могут вызвать короткое замыкание и привести

к пожару или поражению электрическим током.

Используйте только совместимые с вашим БЗУ кабели и зарядные устройства. Использование любых других комплектующих, аксессуаров и принадлежностей (иные рекомендованных для данного оборудования его изготовителем) может привести к поломке устройства, травме и представлять угрозу безопасности для самого устройства и его владельца.

Для подключения БЗУ не используйте поврежденные сетевые шнуры или штекерные вилки, а также неплотно закрепленные на стене розетки. Запрещается использовать БЗУ и СЗУ в условиях повышенной влажности. Запрещается использовать БЗУ и СЗУ в условиях повышенной влажности. Запрещается отключать СЗУ из розетки, вытаскивая вилку за шнур.

Избегайте перегрева и повреждения USB-кабеля.

Избегайте воздействия прямых солнечных лучей на БЗУ и СЗУ.

Не помещайте устройство на поверхность или внутри нагревательных приборов (радиаторов, кухонных плит и микроволновых печей). При сильном нагреве устройство может выйти из строя.

БЗУ и СЗУ имеют наилучшую производительность в условиях нормальной комнатной температуры (20±5) °С.

Не допускайте падения устройства, а также значительных механических и силовых воздействий, которые могут привести к повреждению его корпуса.

Обращайте внимание на маркировку изделия, чтобы обеспечить правильное использование.

Протрите корпус и разъемы устройства чистой сухой ветошью, если они загрязнились.

Отключайте заряжаемые устройства после завершения процесса зарядки.

Утилизация отслуживших электронных компонентов устройства осуществляется в соответствии с требованиями местного законодательства и инструкциями изготовителя. Запрещается уничтожать устройства путем сжигания. Обязательно утилизируйте все электронные компоненты. Сведения о безопасной утилизации устройств можно получить в ближайшем специализированном сервисном центре.

Примечание: изготовитель устройства оставляет за собой право комплектовать устройство аксессуарами, имеющими характеристики отличные от указанных.

Меры предосторожности

Храните устройство в недоступном для детей месте.

Избегайте попадания устройства в морскую воду и химические вещества. Запрещается подвергать устройство воздействию каких-либо химических веществ, а также влажной окружающей среды с высокой или низкой температурой.

Не следует подвергать устройство продолжительному воздействию прямых солнечных лучей.

Не храните устройство рядом с источниками магнитного поля. Воздействие магнитных полей может привести к сбою в работе устройства, а также выходу из строя электронных схем.

Избегайте воздействия на устройство окружающей среды с высоким содержанием пыли или влаги. Обычный износ и повреждения также могут снизить стойкость устройства к воздействию пыли и влаги.

Гарантия будет утрата, если внутри устройства будет обнаружена жидкость.

В случае попадания устройства в воду высушите его.

Гарантия не распространяется на повреждения и дефекты, вызванные ненадлежащим использованием устройства.

Не пытайтесь самостоятельно разбирать, ремонтировать и модифицировать устройство. Любые изменения в конструкции устройства влекут за собой прекращение действия гарантии производителя. При нарушении нормальной работы устройства обратитесь к производителю через форму обратной связи на сайте www.magssory.com

Возможные неисправности и методы их устранения

Нет реакции на подключение заряжаемого устройства к БЗУ

- проверьте подключение БЗУ к сети электропитания, подключите СЗУ в другую розетку;

- заряжаемое устройство несовместимо с параметрами БЗУ. Пожалуйста, проверьте параметры вашего устройства;

- заряжаемое устройство неправильно подключено к БЗУ;

- СЗУ и/или кабель не соответствуют параметрам БЗУ. Рекомендуется использовать сертифицированные адаптеры питания мощностью не менее 30 Вт и кабели Type-C.

- БЗУ, СЗУ и/или кабель повреждены и/или имеют поломку внутренней цепи. Пожалуйста, обратитесь к производителю через форму обратной связи на сайте www.magssory.com

Условия транспортировки, хранения и утилизации

Устройство в упакованном виде может храниться/транспортироваться в крытых помещениях; транспортных средствах любого вида при температуре от минус 25°С до плюс 35°С с защитой его от непосредственного воздействия атмосферных осадков, солнечного излучения и механических повреждений.

Устройство не должно быть утилизировано вместе с другими бытовыми отходами. Покупатель несет ответственность за утилизацию всех пришедших в негодность электрически и электронных устройств путем сдачи в специальный пункт сбора для утилизации опасных отходов.

Сбор и правильная сортировка электронного оборудования при утилизации позволит помочь сохранить окружающую среду. Утилизация электронного оборудования обеспечит безопасность для здоровья человека и окружающей среды.

Примечание: изготовитель, импортер и/или организация, уполномоченная на принятие претензий, не несет никакой ответственности за несоблюдение указанных выше правил или неправильное использование устройства.

Информация об изготовителе, импортере и дате производства указана на упаковке

Информация об обязательном подтверждении соответствия товара доступна на официальном сайте компании www.magssory.com